



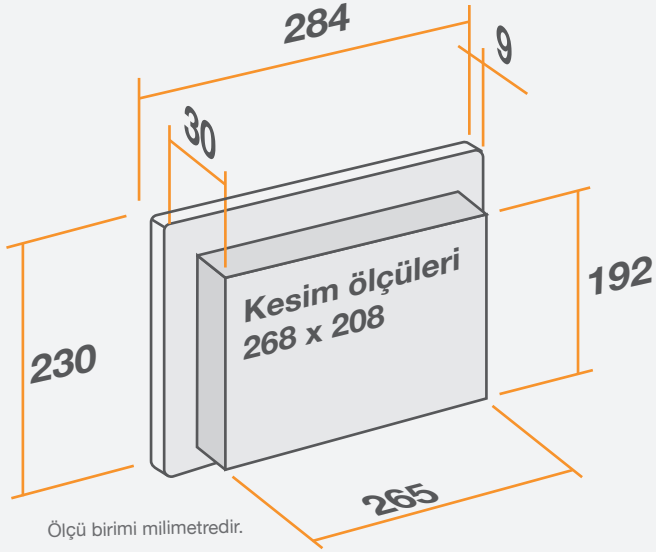
## 10,4” Endüstriyel Panel PC

Tueks Endüstriyel Panel PC’leri tozlu-titreşimli çalışma ortamları ve yüksek sıcaklık gibi ağır şartlarda çalışabilecek şekilde tasarlanmıştır. Darbelere karşı dayanıklıdır. Özel tasarlanmış ufak boyutlu 800x600 10,4” Renkli LCD ekranıyla kompakt kullanım sağlamaktadır. Windows veya Linux işletim sistemi ile kullanılabilir.

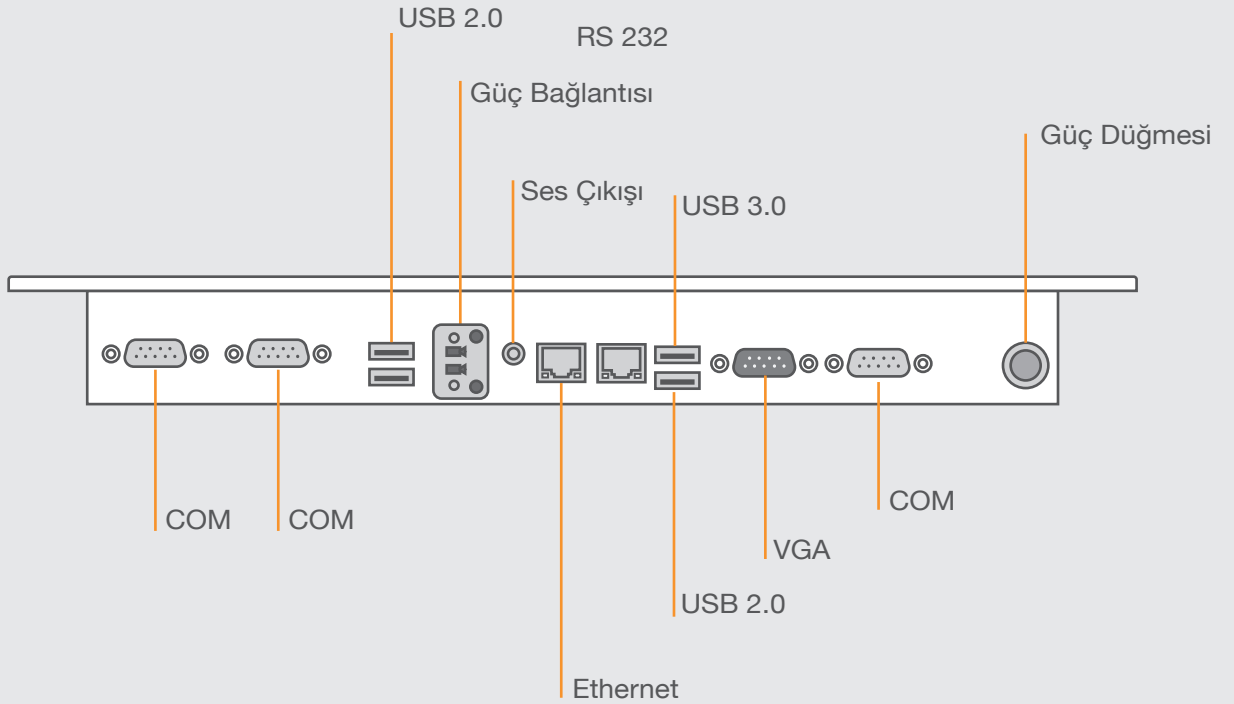
## Teknik Özellikler

İşlemci	INTEL BayTrail-M N2930 (1.83GHz - Quad core)
Depolama Birimi	64GB SSD
RAM	4GB DDR3 1333Mhz
RS232	1 Adet
RS232/RS422/RS485	2 Adet
10/100 /1000Ethernet	2 Adet
USB 2.0	3 Adet
USB 3.0	1 Adet
VGA Port	1 Adet
Ekran	800x600 10,4” LCD
Dokunmatik Ekran	Rezistif
SATA HDD desteği	Var
Çalışma Voltajı	12V DC
Çalışma Nem Aralığı	%5 - %80 (Yoğuşmayan)
Çalışma Sıcaklığı	0 / 60°C
Güç Tüketimi	60W
Wi-Fi Desteği	Var (USB)
3G Modem Desteği	Var (USB)
İşletim Sistemi	Windows (Opsiyonel), Linux
Ölçüler	383mm x 316mm x 60mm
Ürün Garantisi	2 Yıl
Koruma Sınıfı	IP65

Konzek Teknoloji önceden haber vermeksizin ürün özelliklerinde değişiklik yapabilir.



# TPC1101



Konzek Teknoloji önceden haber vermeksizin ürün özelliklerinde değişiklik yapabilir.